

## OVERZICHT HALFGELEIDERS

TS 3	AF 126	Oscillator en menggedeelte AM
TS 4	AF 126	MF-versterker AM
TS 5	AF 126	MF-versterker AM
TS 6	AF 126	MF-versterker AM
TS 7	AC 126	LF-versterker AM en FM
TS 8	AC 126	LF-versterker AM en FM
TS 9, 10	2 × AC 128	Eindversterker
TS 401	AF 124	HF-versterker FM
TS 402	AF 124	Oscillator en menggedeelte FM

GR 3	2 × AA 119	Detector FM
GR 4		
GR 5	AA 119	Detector AM
GR 401	BA 102	Regeldiode AFR
GR 402	AA 119	Begrenzer

## CODENUMMERS

Kast, bruin	4822 103 00379
Kast, grijs	4822 103 00398
Front, bruin	4822 116 00951
Front, grijs	4822 116 00975
Achterwand, bruin	4822 116 00952
Achterwand, grijs	4822 116 00976
Batterijdeksel, bruin	4822 116 00953
Batterijdeksel, grijs	4822 116 00974
Handgreep	4822 100 00235
Pen bevestiging handgreep	4822 100 00236
Druktoets	4822 107 00698
Druktoetsenheid	4822 117 00431
Knop (geluidssterkte, klank)	4822 107 00701
Knop (afstemming AM, FM)	4822 107 00702
Telescoopantenne	4822 118 00253
Lamphouder	A3 311 15
Batterijveer " - "	4822 116 00948
Batterij-contactplaat " - "	4822 116 00949
Trommel op C1, C2	4822 108 00705
Stekkerbusantenne	A3 966 25
Oortelefoonaansluiting	4822 211 00965
Moer bevestiging oortelefoonaansluiting	A3 715 60
Schaalachtergrond	A9 885 07
Schaal	4822 110 00394
Schaalverlichtingslampje	955/D6,3 × 100
Ferroceptor MG/LG	4822 117 00435
Ingangstransformator	4822 117 00439
Uitgangstransformator	4822 117 00441
Geluidssterkteregelaar R37/R38	4822 071 01016
Variabele condensator	4822 059 00356
Verlichtingslampjes L1,2	7999 D/71

## BEDIENINGSORGANEN

1. Geluidssterkte (R37/38)
2. Klank (R35)
3. Batterijschakelaar
4. Schaalverlichting
5. AFR-schakelaar
6. LG-schakelaar
7. MG-schakelaar
8. KG-schakelaar
9. FM-schakelaar
10. Afstemming AM
11. Afstemming FM

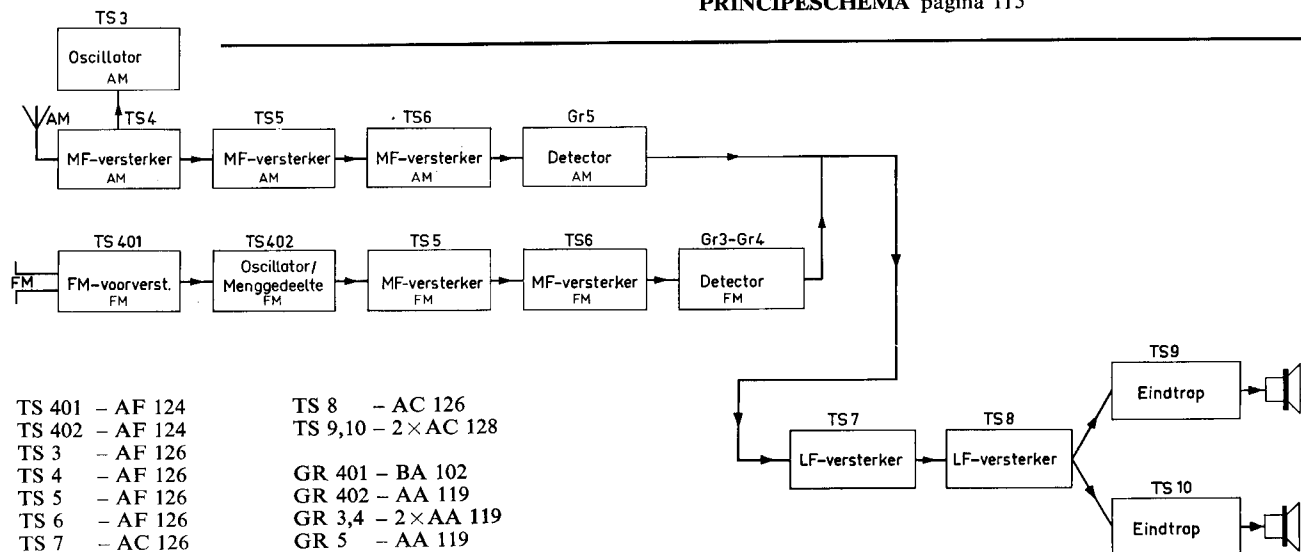
## SPECIFICATIE

Lange golf	2000 - 1177 m (150 - 255 kHz)
Middengolf	580 - 185 m (517 - 1622 kHz)
Kortegolf	50,8 - 24,8 m ( 5,9 - 12,1 MHz)
FM	3,43 - 2,78 m ( 87,5 - 108 MHz)
Luidspreker	AD 3466 RX, 4 ohm, 6 W
Voedingsspanning	9 V (6 × 1,5 V)
Verbruik zonder signaal	26 mA
Uitgangsvermogen	1,2 W
Afmetingen	19 × 31 × 9 cm

## AANSLUITINGEN

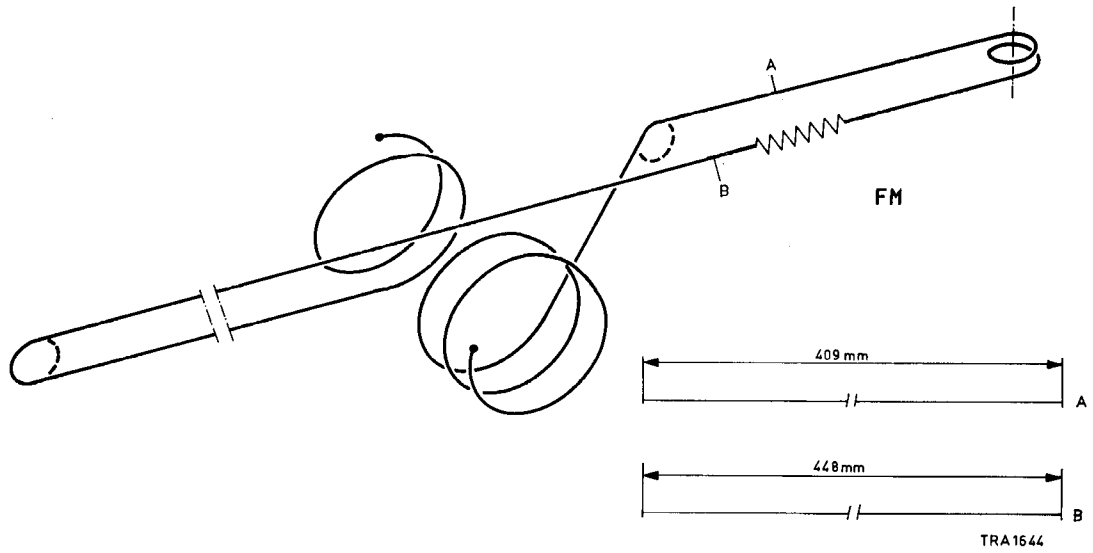
- Buitenantenne
- Oortelefoon

## PRINCIPESHEMA pagina 115

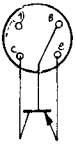


TS 401	- AF 124
TS 402	- AF 124
TS 3	- AF 126
TS 4	- AF 126
TS 5	- AF 126
TS 6	- AF 126
TS 7	- AC 126

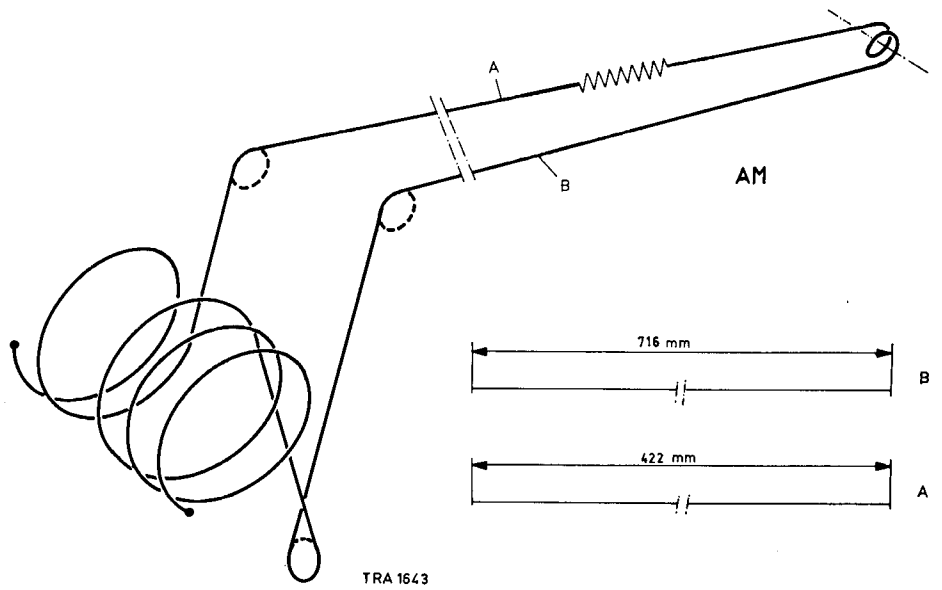
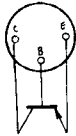
TS 8	- AC 126
TS 9, 10	- 2 × AC 128
GR 401	- BA 102
GR 402	- AA 119
GR 3, 4	- 2 × AA 119
GR 5	- AA 119



TS 3, 4, 5, 6

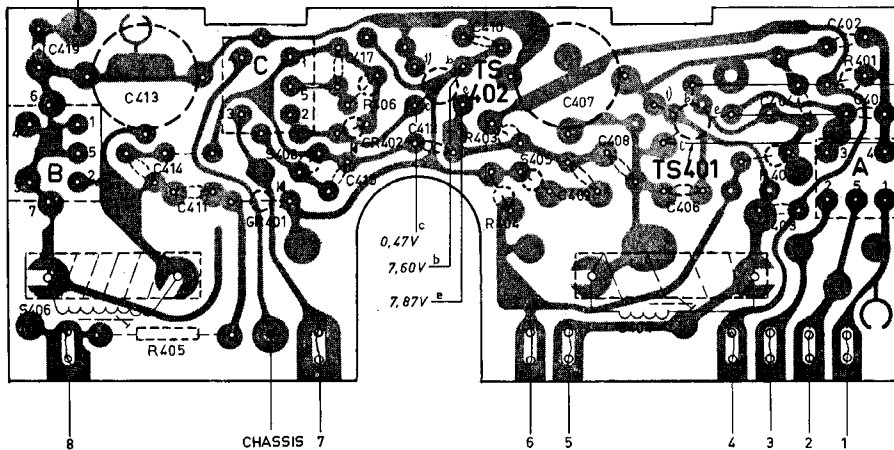
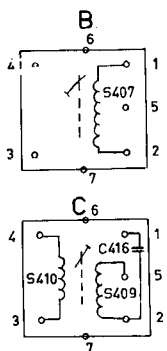


TS 7, 8, 9, 10

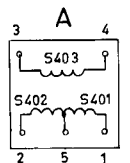


S:	B.	406.	C.	408.	405.	404.	A.
C:	419.	413. 414. 411.	417. 415.	412.	410.	407. 409. 408.	405. 403. 404. 402. 401.
R:		405.	406.	404. 403.			402. 401.

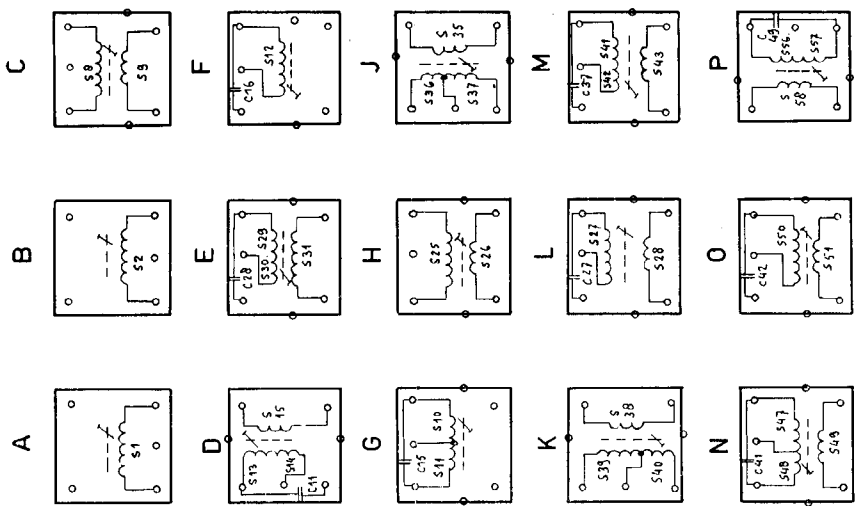
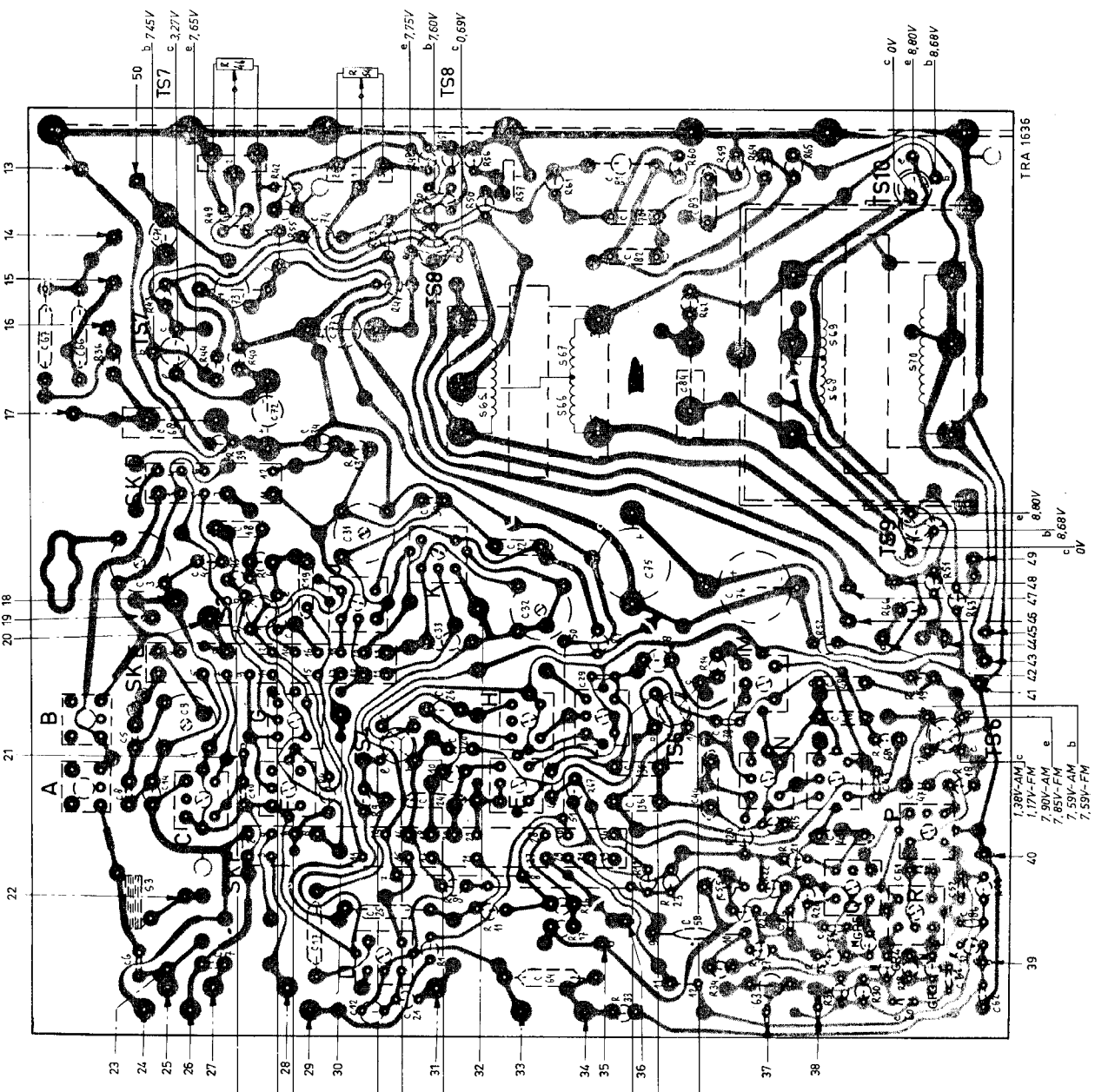
CHASSIS



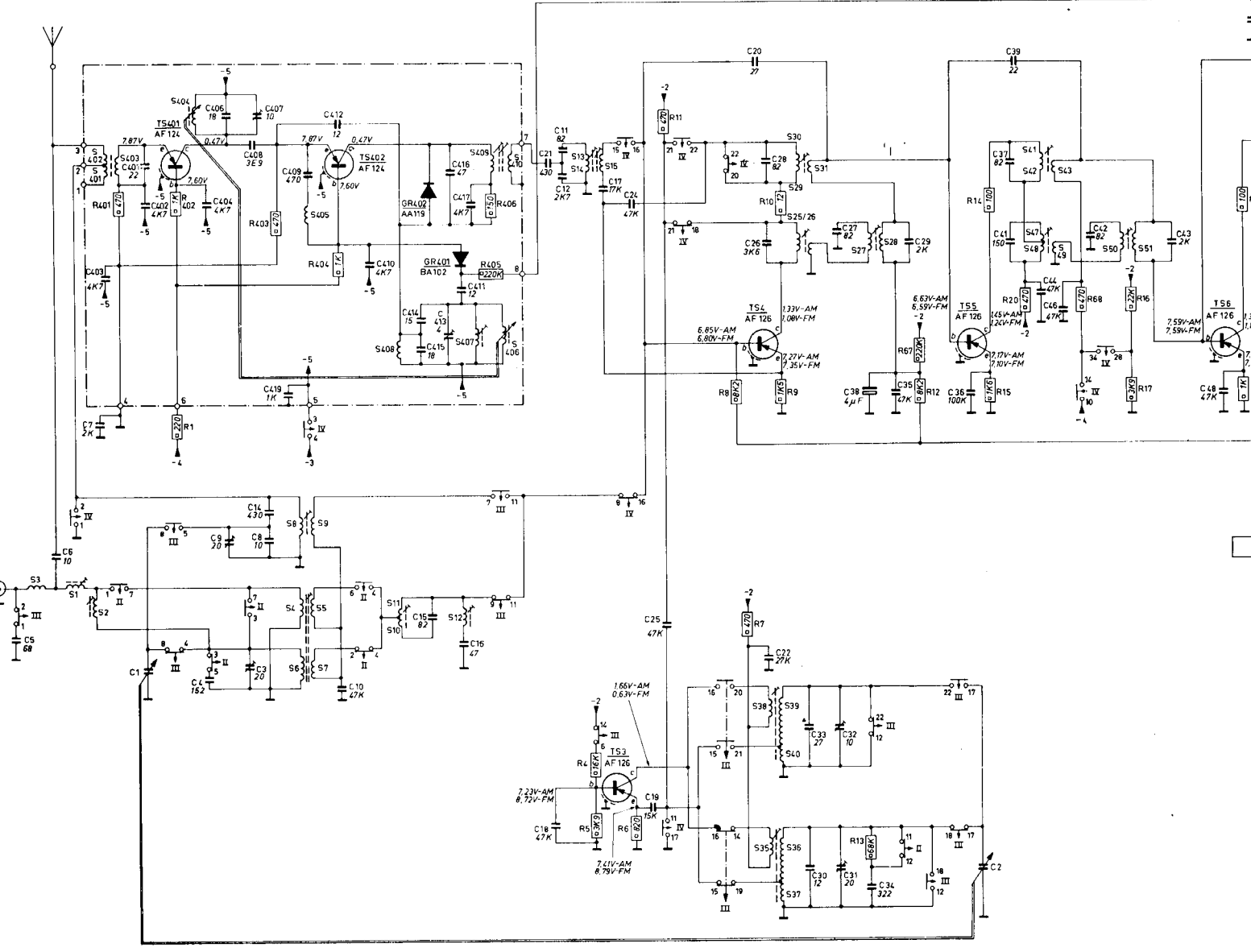
b. 7,60V  
e. 7,87V  
c. 0,47V

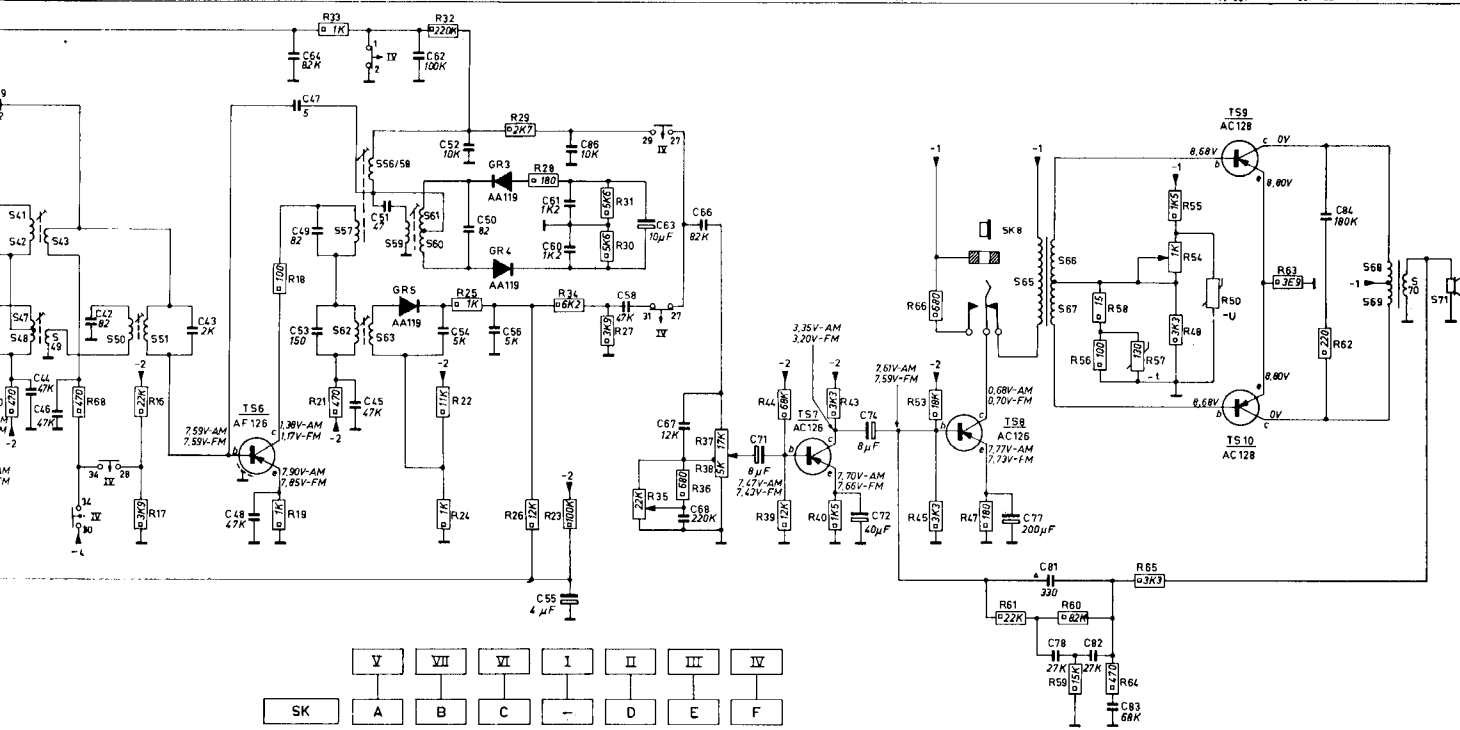


S. D. 3. O.R.C.F.F.E.A.N.O.L.B.G.H.M. J. K. 65.66.68.69.67.70.  
 C: 212.62.60.63.64.61.7.54.56.86.6.5.25.51.52.58.45.36.24.14.8.47.43.44.40.20.35.9.5.46.93.26.48.29.38.33.32.47.6.75.19.3.22.18.31.30.34.68.72.84. 66.67.77.73. 82.74.71.78. 83 81.  
 R: 33.30.31.34.28.25.27.32.1.17.11.14.26.29.24.23.8.22.12.21.20.15.9.18.67.4.10.68.19.4.7.52.66.63.51.6.5. 13.39. 40.44.36. 43.62.47.53.55.49.58.52.42.57.65.61.64.45.56.48.59.60.54.46.

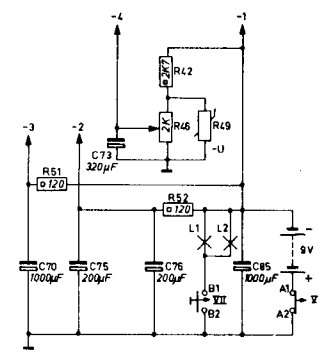
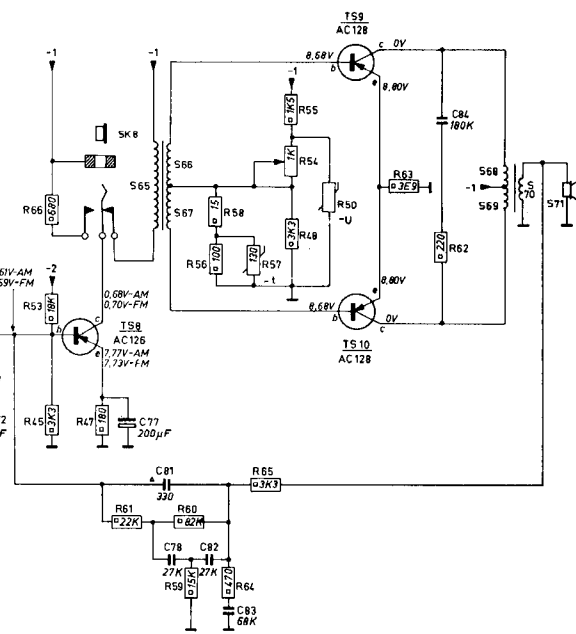


S	3	1	2	401	402	403	404	405	8	16	24	32	40	48	56	64	72	80	88	96	104	112	120	128	136	144	152	160	168	176	184	192	200	208	216	224	232	240	248	256	264	272	280	288	296	304	312	320	328	336	344	352	360	368	376	384	392	400	408	416	424	432	440	448	456	464	472	480	488	496	504	512	520	528	536	544	552	560	568	576	584	592	600	608	616	624	632	640	648	656	664	672	680	688	696	704	712	720	728	736	744	752	760	768	776	784	792	800	808	816	824	832	840	848	856	864	872	880	888	896	904	912	920	928	936	944	952	960	968	976	984	992	1000
---	---	---	---	-----	-----	-----	-----	-----	---	----	----	----	----	----	----	----	----	----	----	----	-----	-----	-----	-----	-----	-----	-----	-----	-----	-----	-----	-----	-----	-----	-----	-----	-----	-----	-----	-----	-----	-----	-----	-----	-----	-----	-----	-----	-----	-----	-----	-----	-----	-----	-----	-----	-----	-----	-----	-----	-----	-----	-----	-----	-----	-----	-----	-----	-----	-----	-----	-----	-----	-----	-----	-----	-----	-----	-----	-----	-----	-----	-----	-----	-----	-----	-----	-----	-----	-----	-----	-----	-----	-----	-----	-----	-----	-----	-----	-----	-----	-----	-----	-----	-----	-----	-----	-----	-----	-----	-----	-----	-----	-----	-----	-----	-----	-----	-----	-----	-----	-----	-----	-----	-----	-----	-----	-----	-----	-----	-----	-----	------





Y	VII	VI	I	II	III	IV	
SK	A	B	C	-	D	E	F
AFC	LW	MW	SW	FM			
AFR	LG	MG	KG	FM			
CAF	GO	PO	OC	FM			
AFR	LW	MW	KW	UKW			
CAF	OL	OM	OC	FM			



TRA 1841